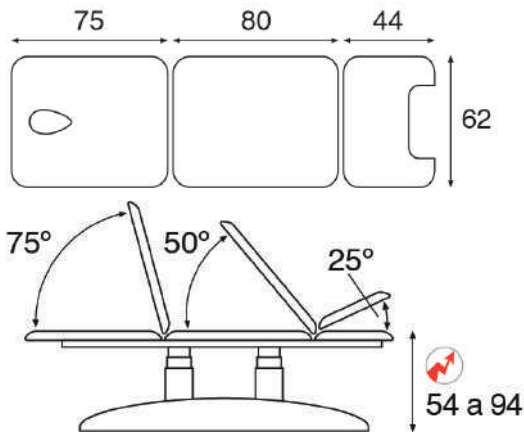


FICHA TÉCNICA C6981**Características generales**

camilla eléctrica 2 columnas especialidades

Dimensiones del lecho estándar: 62x200 cm (M47)

Dimensiones de lecho opcional: 70x200 cm (M67)

Peso máximo recomendado: 250 Kg

Variación de altura: 54-94 cm

Regulación de altura mediante 2 motores eléctricos simétricos de columna, con mando de pie en ambos lados.

Elevación vertical sin desplazamiento lateral.

Estructura fabricada en tubo de acero, recubierta de pintura negra/gris polvo epoxi cocida en horno a 250°C

Ruedas encastradas, uso exclusivo para las tareas de limpieza.

Nivelador ajustable en cada pata con goma antideslizante.

Puerto de carga USB integrado

Portarrollos abatible gris incorporado de serie.

Respaldo standard tipo T13 - Respaldo rectangular. Orificio lágrima con tapón incluido.

Perneras articuladas (A4705) regulables en altura y extraíbles.

Bandeja extraíble en acero inoxidable de 15x30x4 cm.

Módulo del cabezal/respaldo regulable mediante pistón hidráulico.

Módulo central regulable mediante pistón hidráulico.

Módulo de la parte pies regulable manualmente, mediante cremallera.

Peso aproximado: 110 Kg

Características del Tapizado

Tapizado en polipiel ignífugo Clase: M-2 según normativa CE.

Con protección antimicrobiana y antibacteriana Sanitized®.

Disponible en 25 colores.

Grosor de la espuma 5 cm.

Espuma grado de firmeza II - Medio

Características del Motor Eléctrico

Carrera de 400 mm

Potencia Nominal: DC24V

Ciclo de Trabajo: 10% max. 2 min. ON / 18 min. OFF

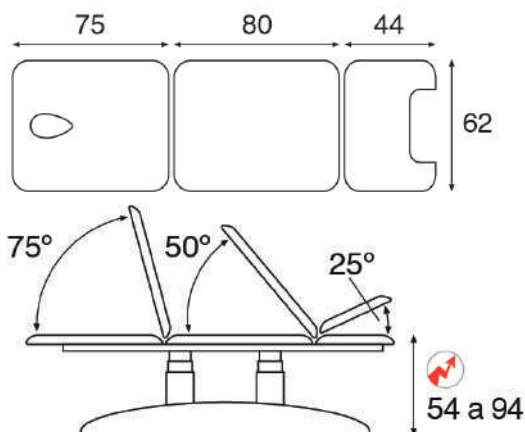
Carga max.: Empuje 2000N

Consumo Corriente max.: 5,3 Amp.

Protección Estándar: IPX6

Protección Térmica integrada

Cumple directiva interferencias electromagnéticas

TECHNICAL FEATURES C6981**General characteristics**

Electric double symmetric motor lifting columns speciality table

Standard upholstery dimensions: 62x200 cm (M47)

Optional upholstery dimensions: 70x200 cm (M67)

Recommended maximum weight: 250 Kg

Height variation: 54-94 cm

Height adjustment by double symmetric motor lifting columns, with foot control on both sides.

Height adjustment without side misalignment

Steel frame with black/grey epoxy powder coating heated at 250°C

Wheels tucked inside the casing. only suitable for cleaning purposes.

With 4 non-sliding table levellers, one in each leg,

Integrated USB charging port

Detachable grey paper roll holder included as standard.

Standard backrest type T13 - Square backrest. Oval breather hole and bung included.

Articulated leg supports (A4705) height adjustable and removable.

Stainless steel removable tray 15x30x4 cm.

Head-/Backrest adjustable by gas spring.

Central section adjustable by gas spring.

Feet section adjustable manually, by rack.

Approx. weight: 110 Kg

Upholstery Features

Fire-resistant Class M2 artificial leather, EC compliant.

Sanitized® anti-microbial and antibacterial protection.

Available in 25 colours.

Foam thickness 5 cm.

Foam firmness II - Soft

Electric Motor Features

Stroke length: 400 mm

Power rating: DC24V

Duty cycle: 10% max. 2 min. ON / 18 min. OFF

Max. load: Push 2000N

Max current: Max. 5,3 amp

Standard protection: IPX6

Integrated thermal protection

EMI (electromagnetic interference) Directive compliant

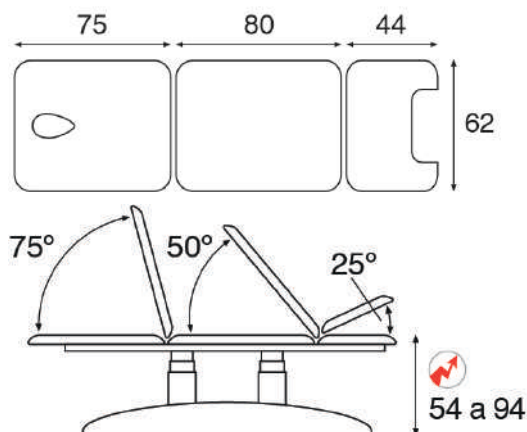
CARACTERISTIQUES TECHNIQUES C6981**Caractéristiques générales**

Table électrique colonne de levage symétrique à double moteur spécialités

Dimensions standard de la sellerie: 62x200 cm (M47)

Dimensions optionnelles de la sellerie: 70x200 cm (M67)

Charge maximale recommandée: 250 Kg

Variation de la hauteur: 54-94 cm

Réglage de la hauteur par colonne de levage symétrique à double moteurs électriques, avec commande au pied des deux côtés.

Élévation verticale sans déport latéral.

Structure fabriquée en tube d'acier laqué avec peinture noire/grise époxy cuite au four à 250°C

Roulettes pour faciliter les tâches de nettoyage nichées dans la base

Avec 4 vis de compensation de sol antidérapantes

Port USB intégré

Porte-rouleau gris rabattable inclus de série.

Dossier standard type T13 - Dossier rectangulaire. Cavité visage en forme de goutte et bouchon inclus.

Jambières articulées (A4705) réglables en hauteur et amovibles.

Cuvette de 15x30x4 cm en acier inoxydable et amovible.

Tête/dossier réglable par vérin à gaz.

Partie centrale réglable par vérin à gaz.

Plateau jambes réglable manuellement, avec crémaillère.

Poids approx: 110 Kg

Caractéristiques Sellerie

Revêtement en simili cuir ignifuge de catégorie M2, conforme aux normes CE.

Protection antimicrobienne et antibactérienne Sanitized®.

Disponible en 25 coloris.

Épaisseur de la mousse 5 cm.

Soutien de mousse II - Équilibré

Caractéristiques Moteur Électrique

Course du vérin: 400 mm

Tension nominale : DC24V

Cycle de travail: 10% max. 2 min. ON / 18 min. OFF

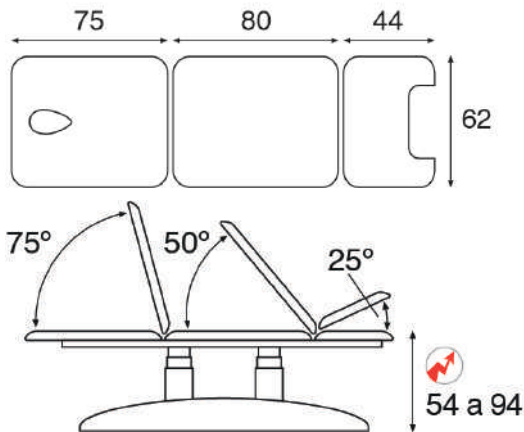
Puissance max: 2000N

Consommation électrique max.: 5,3 Amp

Protection standard: IPX6

Protection thermique intégrée

Conforme à la directive européenne en matière de perturbations électromagnétiques



Allgemeine Eigenschaften

Elektrische Spezialliegen mit doppelte symmetrische Motorhubsäulen

Masse der Standardsegmenten: 62x200 cm (M47)
 Masse der optionalen Segmenten: 70x200 cm (M67)
 Maximale Hubkraft: 250 Kg

Höhenverschiebung: 54-94 cm
 Höhenverstellung durch 2 symmetrische Säulen-Elektromotoren, mit Fußschalter auf beiden Seiten.
 Höhenverstellung ohne seitliche Verschiebung.
 Struktur aus Stahlrohr, beschichtet mit schwarz/grauer Epoxid-Pulverlackierung, eingebrannt bei 250°C
 Räder eingebaut zur erleichterung von reinigungsarbeiten
 4 niveaueisgleicher mit antirutschgummi
 Integrierter USB anschluss

Schwenkbarer grau Rollenhalter bei Standardausführungen dabei.

Standard- Rückenteil Typ T13 - Rechteckiges Rückenteil. Ovaler Nasenschlitz mit Abdeckpolster inklusive
 Beinstützen (A4705) schwenkbar und verstellbar in Höhe und ausziehbar.
 Ausziehbare Edelstahlschale von 15x30x4 cm.

Kopfteil/ Rückenteil verstellbar durch Gasdruckfeder.
 Mittelteil ist verstellbar durch Gasdruckfeder
 Beinteil ist manuel verstellbar durch Klemmsystem.

Ungefähres Gewicht: 110 Kg.

Eigenschaften der Polsterung

Gepolstert mit feuerhemmendem Kunstleder Klasse: M-2
 gemäß CE-Vorschriften.
 Mit Sanitized® antimikrobieller und antibakterieller Schutz
 Verfügbarkeit in 25 Farben.
 Dicke des Schaumstoffes 5 cm.
 Härtegrad des Schaumstoffes II - Ausgeglichen

Eigenschaften des elektrischen Motors

Hublänge: 400 mm
 Nennleistung: DC24V
 Einschaltdauer: 10 % max. 2 Minuten. EIN / 18 Min. AUS
 max. Belastung: 2000N . drücken
 Max. Strom: max. 5,3 Ampere
 Standardschutz: IPX6
 Integrierter Wärmeschutz
 Entspricht der Richtlinie über elektromagnetische Störungen